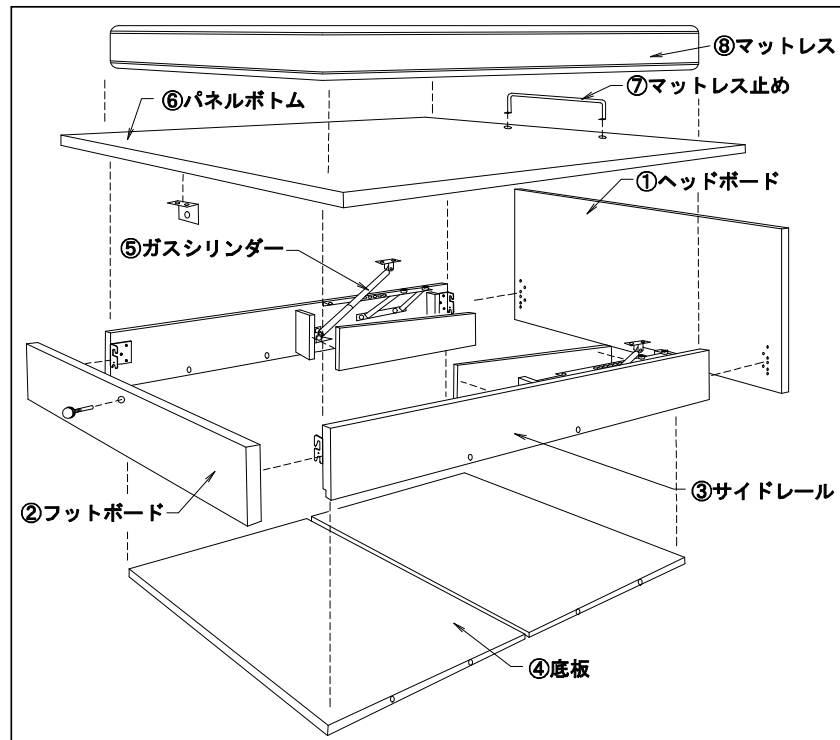


1. 組立の前に部品と組立用ボルト類の確認をしてください。組立工具を準備してください。
照明または、コンセントの付いている商品については、あらかじめ電源コードを引き出して
おいてください。組立は必ず2人以上で行ってください。
※各商品の組立はイメージ図を参考にしてください。商品によっては、各部品の形状と個数が
異なる場合がありますが、基本的な組立方法は同じです。

●部品

- ①ヘッドボード …1
- ②フットボード …1
- ③サイドレール …2
- ④底板 …2
- ⑤ガスシリンダー …2
- ⑥パネルボトム …1
- ⑦マットレス止め
US:PS:SD:D:Q1サイズ* …1
Q2サイズ* …2
- ⑧マットレス …1



⚠ 注意

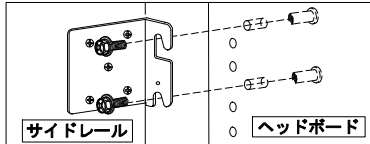
<<布団・枕等は、マットレスの上から
降ろしてパネルボトムの開閉してく
ださい。パネルボトムが開きにくく閉
まりやすくなる可能性が高くなります。
可動するベッドなので定期的にボルト
類の増し締めをお願い致します。>>

●組立用ボルト類

組立用ボルト類は、ヘッドボード・底板・サイドレール・ガスシリンダーのケース内にあります。
一部は、パネルボトムに付いています。

・ヘッドボードケース内に入っています。

① M8ナット -4



・底板ケース内に入っています。

② Φ6ダボ US:PS:SD-6 D:Q1:Q2-7

③ M6×L35ジョイントコネクターボルト -4



・サイドレールケース内に入っています。

④ M8×L20ワッシャボルト -8



⑤ Φ8ダボ(S-321Gにはありません) -2



・スパナ -1



・ガスシリンダーケース内に入っています。

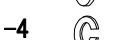
① M8×L20トラスボルト -4



② M8用平ワッシャー -4



③ M8用スプリングワッシャー -4



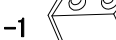
④ M8ナット -4



⑤ M8×L30トラスボルト -4



⑥ 開き止め金具 -1



⑦ 開き止めボルト -1

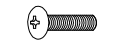


・プラスドライバー -1

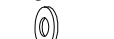


・パネルボトムに付いています。

① M8×L30トラスボルト -4



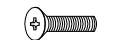
② M8用平ワッシャー -4



③ M8用スプリングワッシャー -4



④ M8×L30サラボルト -2



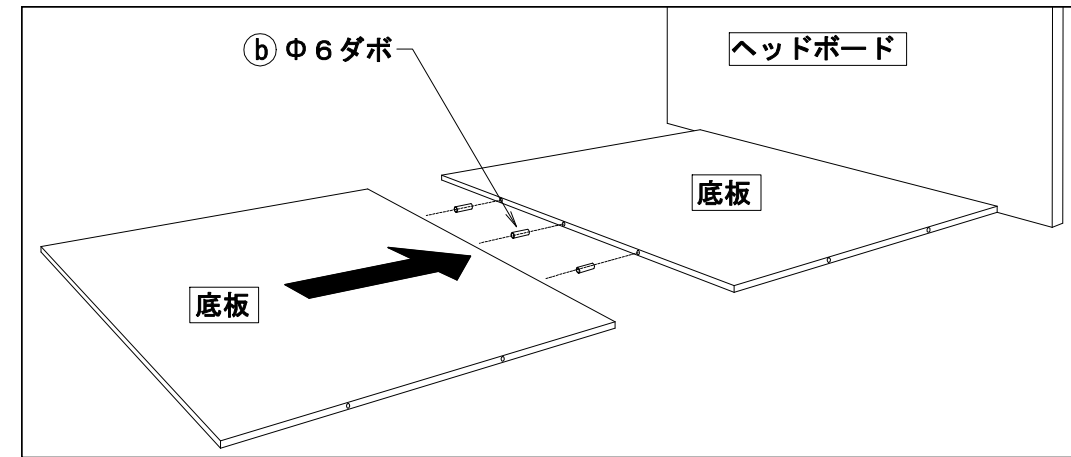
⑤ M6×L30トラスボルト US:PS:SD:D:Q1サイズ* …2
Q2サイズ* …4



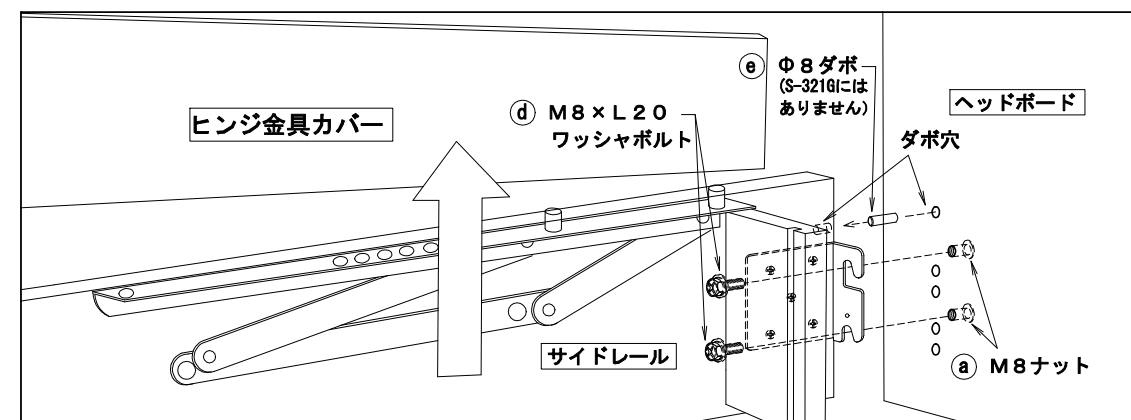
⑥ M6×L30サラボルト -2



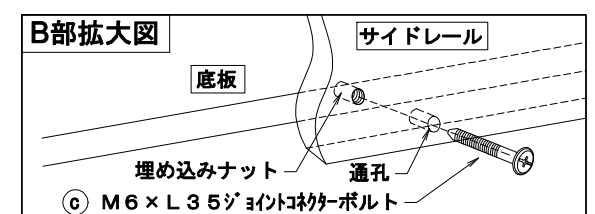
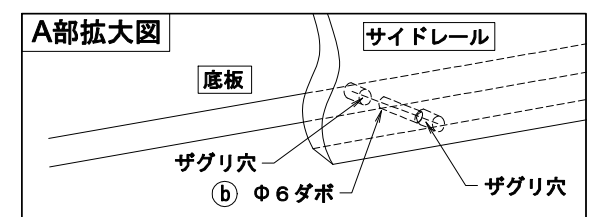
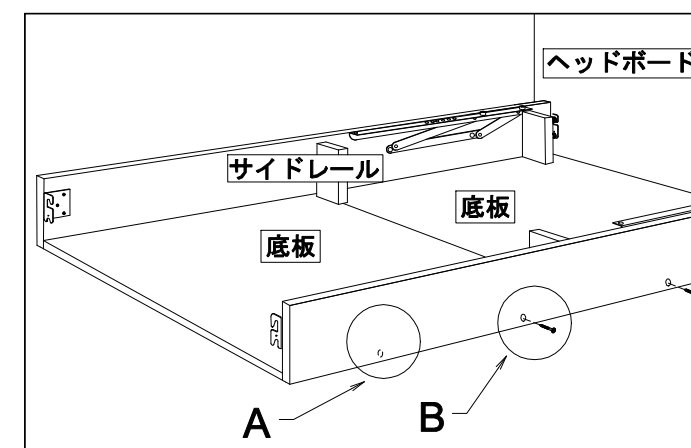
2. 底板をつなげて、ヘッドボードの前に置いてください。
底板をつなげるダボは、D・Q1・Q2サイズは3か所、US・PS・SDサイズは2ヶ所です。



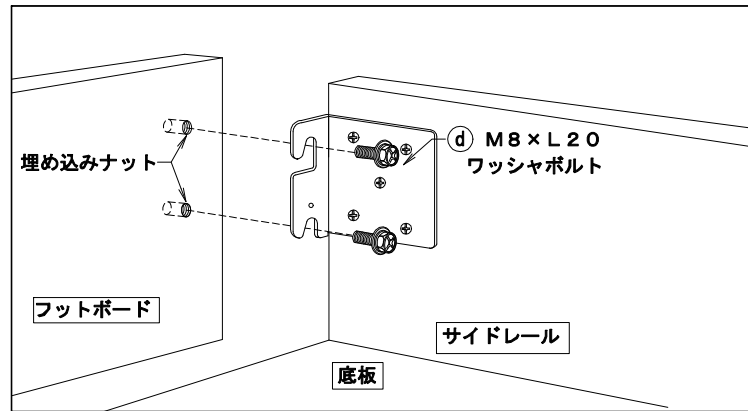
3. ヒンジ金具カバーをはずしてから、サイドレールをヘッドボードに仮り止めしてください。
サイドレールのダボ穴にダボを入れてから、ヘッドボードのダボ穴に差し込んでください。



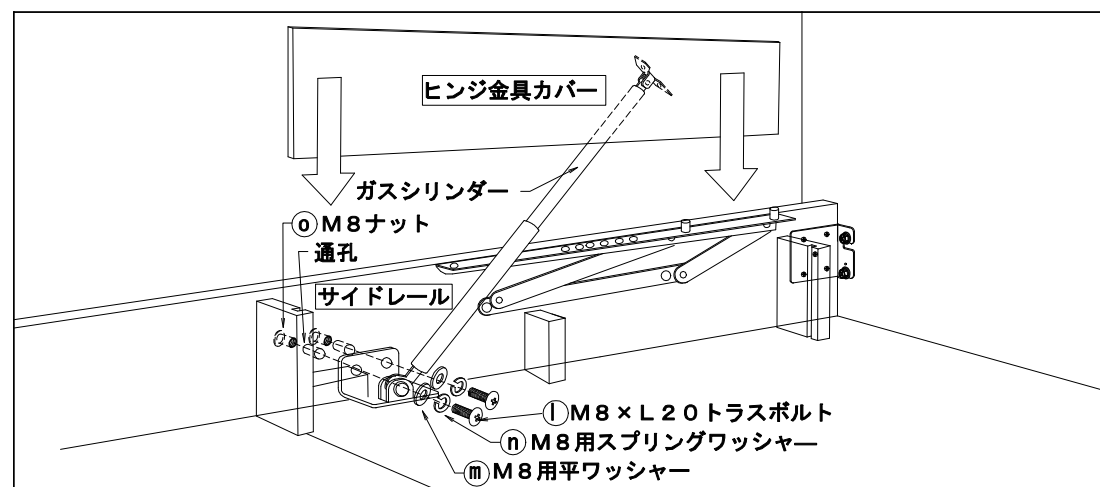
4. 底板とサイドレールを仮り止めしてください。



5. フットボードをサイドレールに仮り止めしてください。

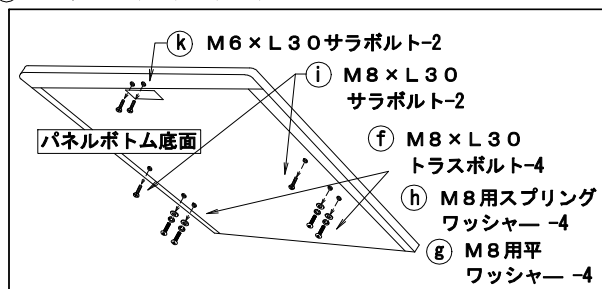


6. ガスシリンダーをサイドレールに仮り止めしてください。ヒンジ金具カバーをはめてください。仮り止めたガスシリンダーは、いったん置いておきます。



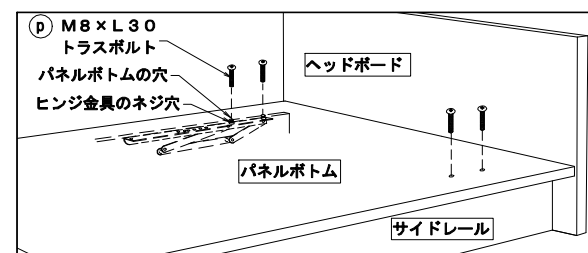
7. パネルボトム底面についてるボルト類を外してください。

- 9, 10. で使いますので以下ボルト類を外してください。
- Ⓕ M8 x L30 トラスボルト -4
 - Ⓖ M8用平ワッシャー -4
 - Ⓖ M8用スプリングワッシャー -4
 - Ⓖ M8 x L30 サラボルト -2
 - Ⓖ M6 x L30 サラボルト -2



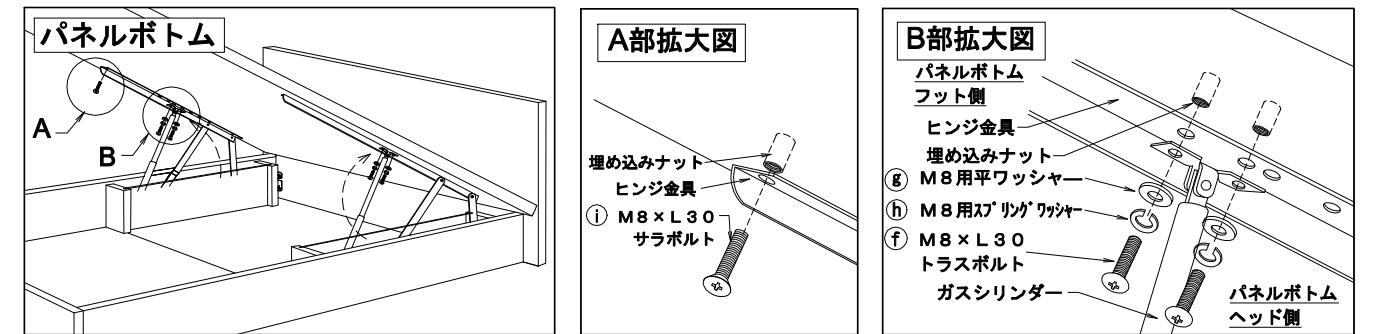
8. パネルボトムをヒンジ金具に、仮り止めしてください。

パネルボトムの穴をヒンジ金具のネジ穴に合わせて、サイドレールの上に置きます。Ⓖ M8 x L30 トラスボルトを上から通して、ヒンジ金具のネジ穴に締め込んでパネルボトムを仮り止めしてください。

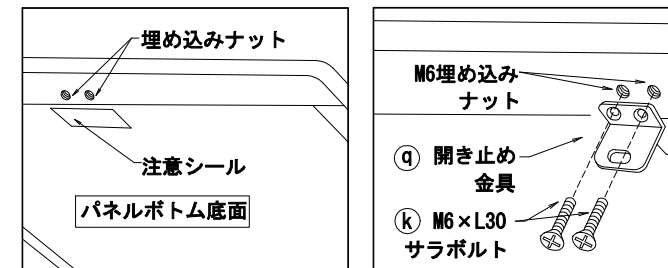


9. ガスシリンダーとヒンジ金具裏部分をパネルボトムに仮り止めしてください。

取り付けしたパネルボトムを開きます。一人が持ち上げておき、もう一人がガスシリンダーを持ち上げて、パネルボトム裏側の埋め込みナットに合わせて、ヒンジ金具裏部分を埋め込みナットに向かってボルトで仮り止めしてください。



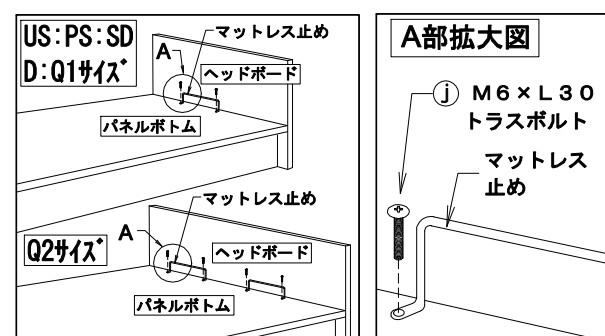
10. 開き止め金具を仮り止めしてください。開き止め金具を反対側に取り付けますと破損しますので、注意してください。



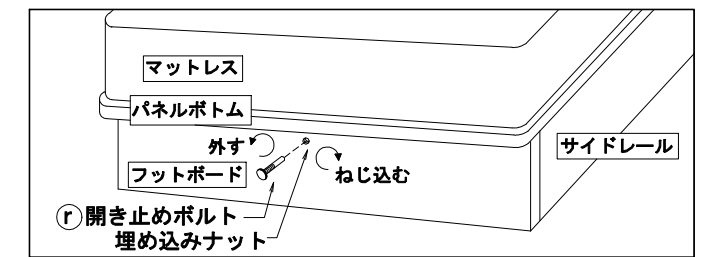
11. 仮り止めた全てのボルトをしっかりと固定してください。

注意
 <<しっかりとねじ込んで締め付けて固定してください。>>
 仮り止めのまま使用すると破損またはケガの原因となります。

12. マットレス止めを取り付けてください。



13. 開き止めボルトをねじ込んでください。マットレスローテーションなどマットレスをパネルボトムの上から移動させる場合は、開き止めボルトを奥までねじ込んで、パネルボトムが開かないようにしてください。



14. マットレスをパネルボトムの上に置き、パネルボトムとマットレスの両方をさげてください。ボトムが上がった状態でマットレスを置いてください。マットレスを乗せた状態でパネルボトムを静かに下げてください。以上で組立完了です。

注意
 <<パネルボトムだけを下げるとパネルボトムが跳ね上がり、ケガの原因となり危険です。>>

注意
 <<マットレスをはずすとパネルボトムが跳ね上がり危険です。必ずマットレスを置いて使用してください。>>