

ガスアップ収納ベッド操作方法の注意事項について

平素は、弊社製品をご愛顧賜り、誠にありがとうございます。

弊社のガスアップ収納ベッドをご利用いただいているお客様へ(今後当製品をご購入検討の方も含め)、製品を安全にご使用いただくために、収納部分の開閉操作に関する注意事項をお知らせします。

対象商品：ガスアップ収納ベッド全般



商品及びパーツ説明

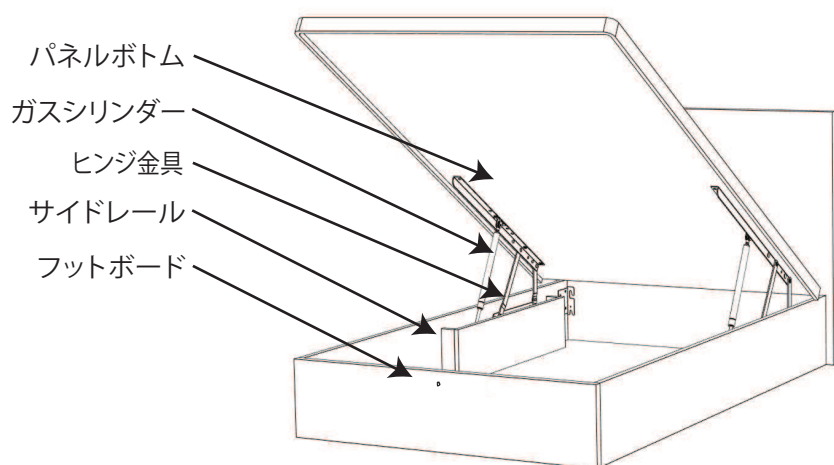


図1 (ガスアップ収納ベッド全体図)

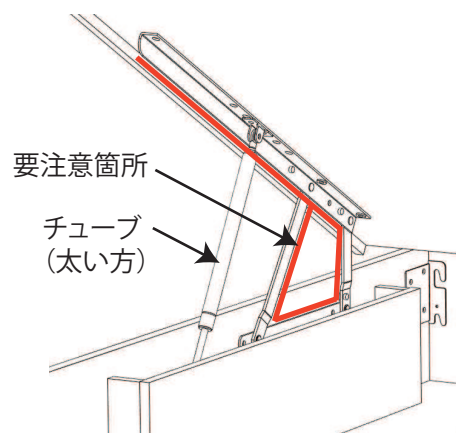


図2 (ガスアップ収納ベッド全体図)

ガスアップ収納ベッド使用上の注意点

1, 収納物の出し入れ時の注意事項について

- ・開閉動作時は、必ず周囲の安全を確認してから操作してください。
- ・収納物を出し入れする際は、必ずパネルボトムを上限(それ以上開かなくなる場所)まで上げて、下がらないことを確認した後、出し入れを行ってください。上限まで上げていない状態で使用致しますと、作業中にパネルボトムが落下し、腕などが挟まれてケガの原因になります。腕、手、指がパネルボトムや金具部分に挟まれないように十分注意してください。
特に上記(図2)の赤線部分には、手を入れない様をお願い致します。
- ・縦型収納のパネルボトムの開閉は、必ず足元側に立ってパネルボトムの中央部分を持って行ってください。横型収納のパネルボトムの開閉は、必ずサイドレール側に立って操作して下さい。
それ以外の場所から操作すると、パネルボトムを上限まで上げにくくなります。また設置する場合は、操作側に必要な作業スペースを充分設けてください。

2, パネルボトム上の重量について

- ・パネルボトムを上げた状態でマットレスの上に乗ったり、重量物を載せないでください。パネルボトム上のマットレスや寝装品類が重すぎると開いたパネルボトムが落ちて挟まれる原因となります。
- ・マットレス買い替え時は、下記の弊社お客様相談窓口までご相談ください。

3, ガスシリンダー機能について

- ・ガスシリンダー機能はあくまでも開閉操作の補助機能です。開閉操作を正しく行うことができない小さなお子様やご高齢の方などのご使用は、控えてください。
- ・パネルボトムを上限まで引き上げてても下がってくる場合は、パネルボトム上のマットレスや寝装品類が重すぎるか、ガスシリンダー機能が経年劣化している可能性があります。ガスシリンダーは消耗品のため、操作性に違和感がある場合や、パネルボトムが下がってくる時は、ただちにご使用を中止し、下記の弊社お客様相談窓口までご連絡ください。
有償にてガスシリンダーの交換修理を承ります。
- ・お引越しやベッドの移動時に分解・組立を行う際は、必ずガスシリンダーのチューブ(太い方)が上に来るように組み付けてください。ガスシリンダーは分解・改造しないでください。圧縮されたガスが封入されているため、分解すると非常に危険です。

4, 定期的な確認について

- ・取付金具部分のネジが緩んでいないか定期的に確認してください。ネジが緩んだまま使用すると破損やケガの原因になります。必ず緩んだネジを締め直してご使用してください。またヒンジ金具、ガスシリンダー、その他部品が破損していないか確認願います。

5, 操作方法や注意事項の確認

- ・操作方法や注意事項については、必ず注意ラベルや取扱説明書の表示内容を確認の上でご使用ください。